



V. Brøndum

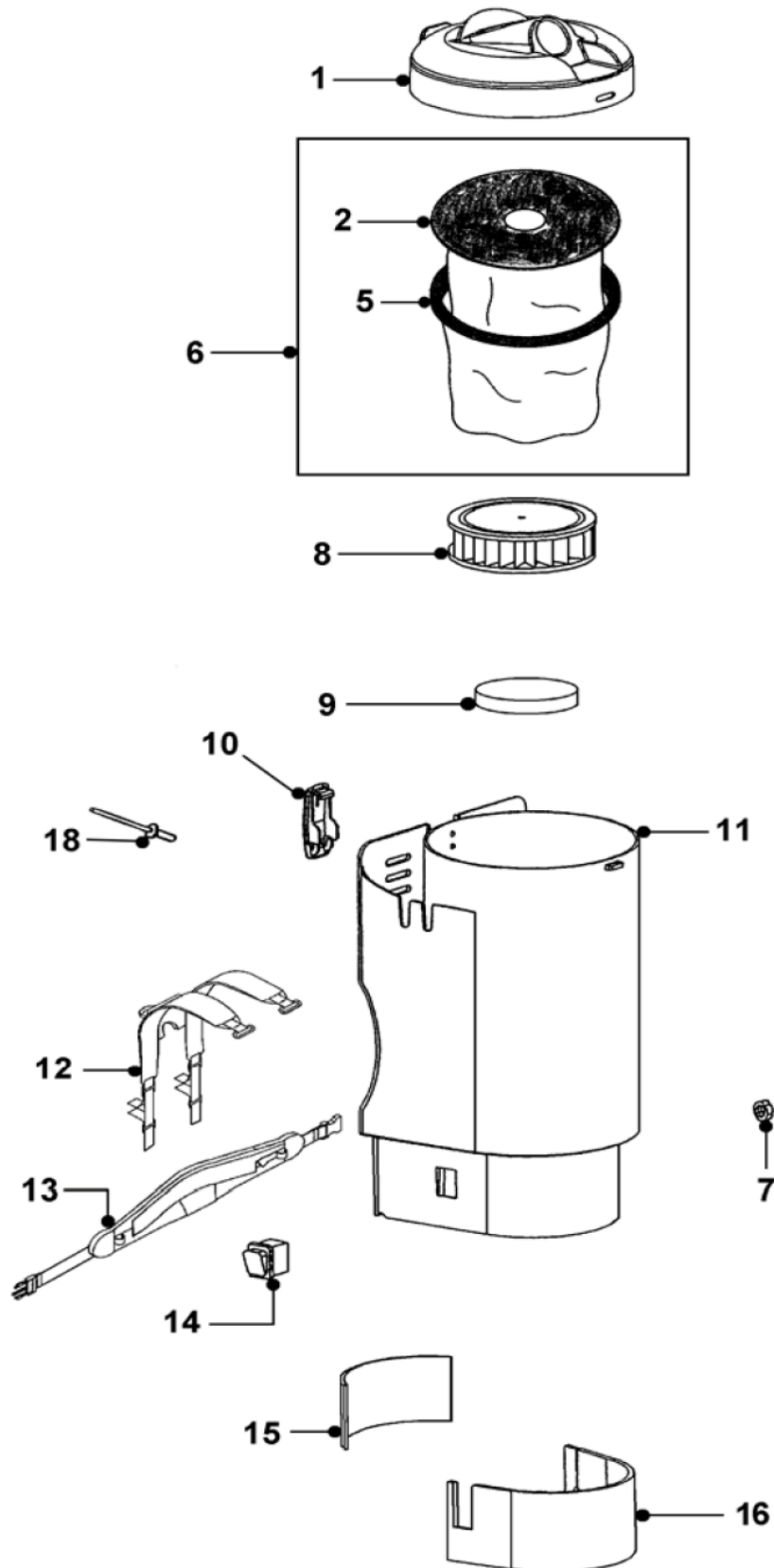
GHIBLI T1 BC4

Rygstøvsuger

A0.80.0171

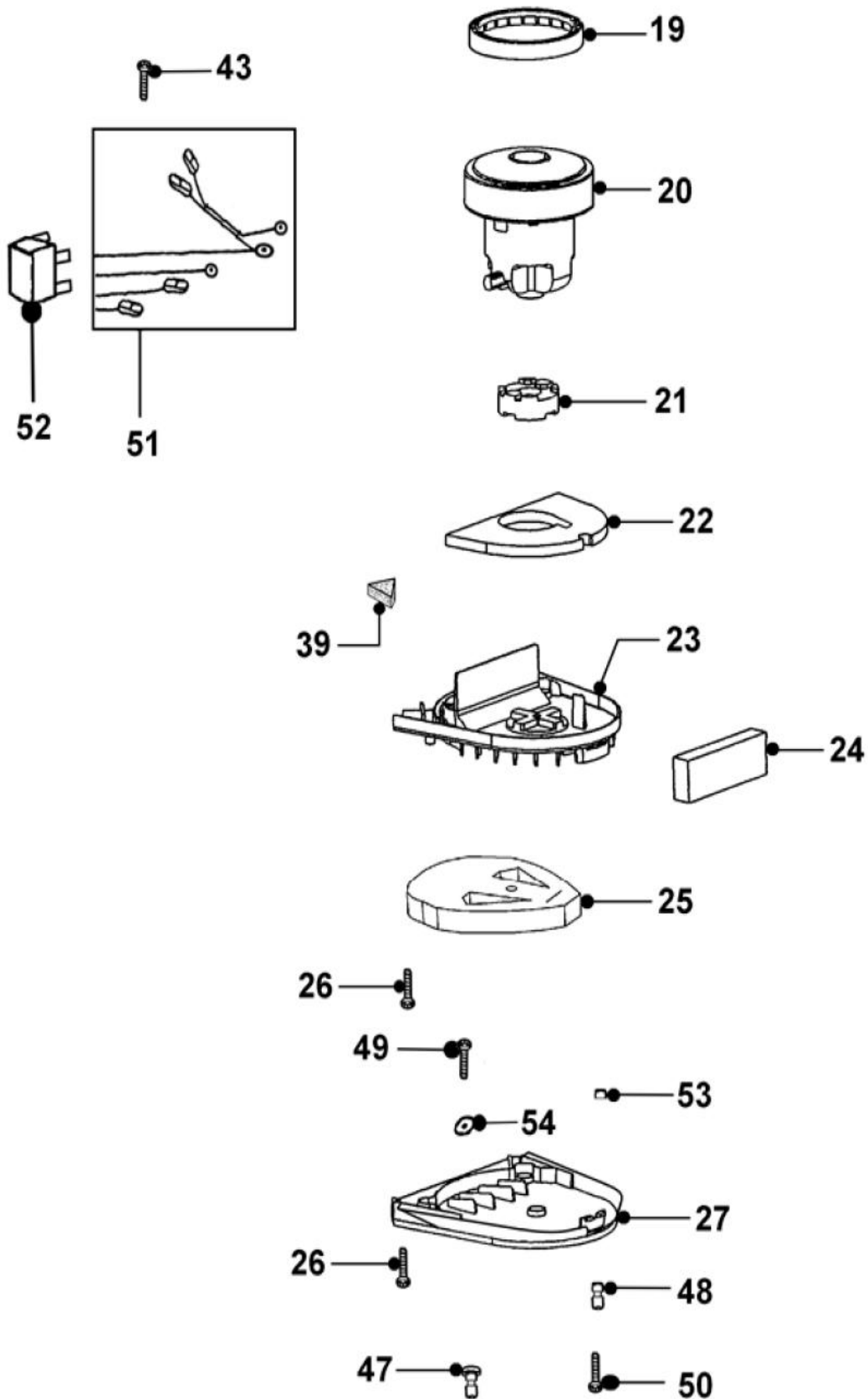
25-2013

(OBS: Vare uden varenummer er ikke lager vare og der kan derfor forekomme længere leveringstid på disse.)



V. BRØNDUM A/SReservedelsliste – Motortop
Spare Parts List – Motor Top
Ersatzteilliste Motorkopf**Ghibli T1**

POS.	BESKRIVELSE	DESCRIPTION	BEZEICHNUNG	VARE/ITEM NO.
1				-
2	støvpose for rygstøvsuger T1			84640027
5				-
6				-
7				-
8				-
9				-
10	Beholderclips			81916391
11				-
12				-
13				-
14	Kontakt med lys			81750111
15				-
16				-
18				-

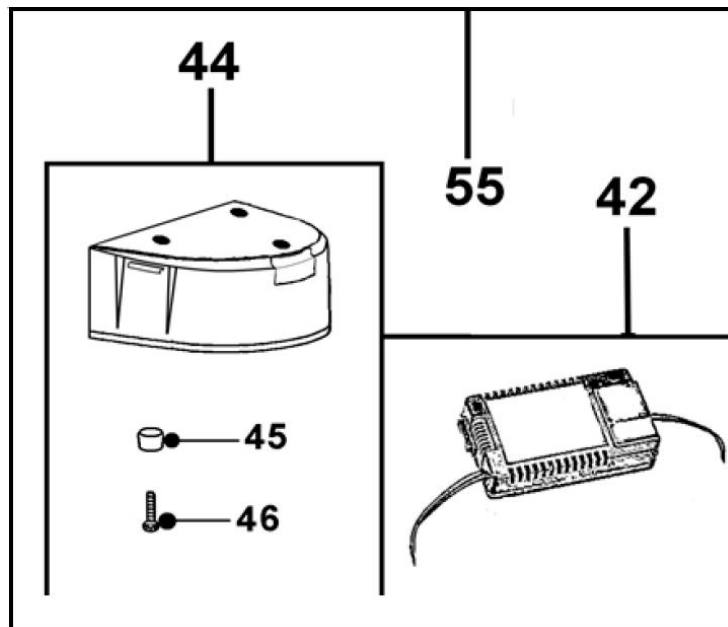
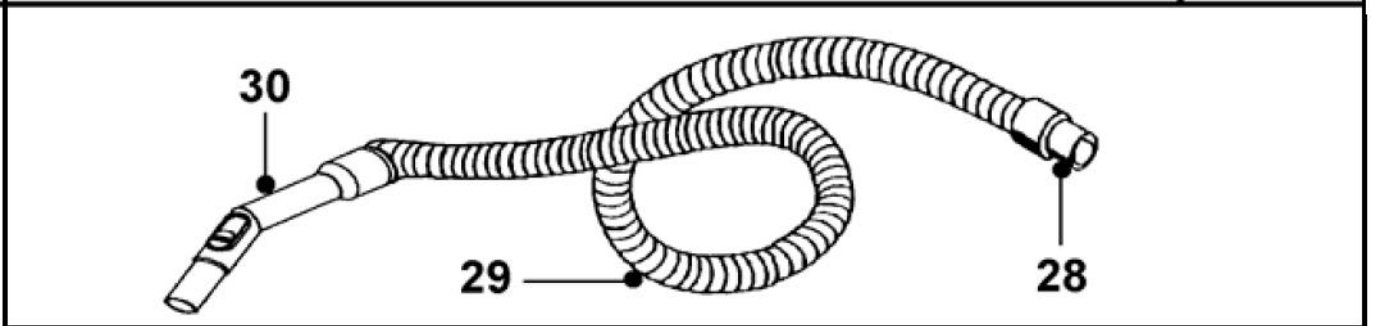
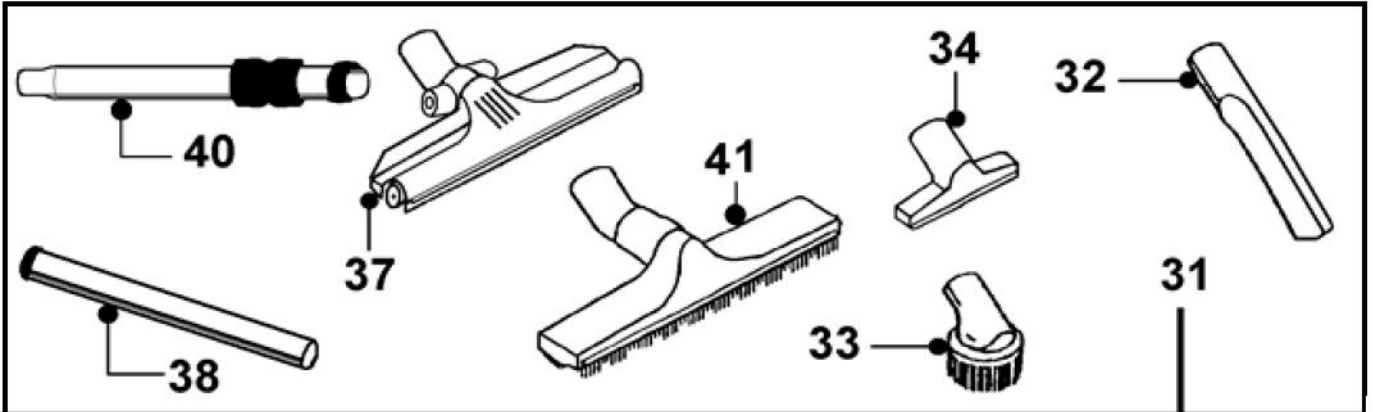


V. BRØNDUM A/S		Reservedelsliste – Beholderdel Spare Parts List – Container Part Ersatzteilliste - Behälterteil		Ghibli T1
Pos.	BESKRIVELSE	DESCRIPTION	BEZEICHNUNG	VARE/ITEM NO.
19				-
20				-
21				-
22				-
23				-
24				-
25				-
26	skrue 4x18mm			88001361
27				-
43				-
47				-
48				-
49				-
50				-
51				-
52				-
53				-
54				-
				25-2013

V. BRØNDUM A/S

Reservedelsliste – Beholderdel
Spare Parts List – Container Part
Ersatzteilliste - Behälterteil

Ghibli T1



V. BRØNDUM A/S		Reservedelsliste – Beholderdel Spare Parts List – Container Part Ersatzteilliste - Behälterteil		Ghibli T1
Pos.	BESKRIVELSE	DESCRIPTION	BEZEICHNUNG	VARE/ITEM NO.
28				-
29				-
30				-
31				-
32	32mm fugemundstykke.			82343200
33	32mm rund børste			80343201
34	32mm møbelmundstykke			80343204
37				-
38				-
40	D.32 teleskoprør			82523656
41	B-320 børstemundstykke			84383615
42				-
44	Batteri til rygstøvsuger T1BC4			81760001
45				-
46	4x10mm plastite skrue			81970020
55				-
				25-2013