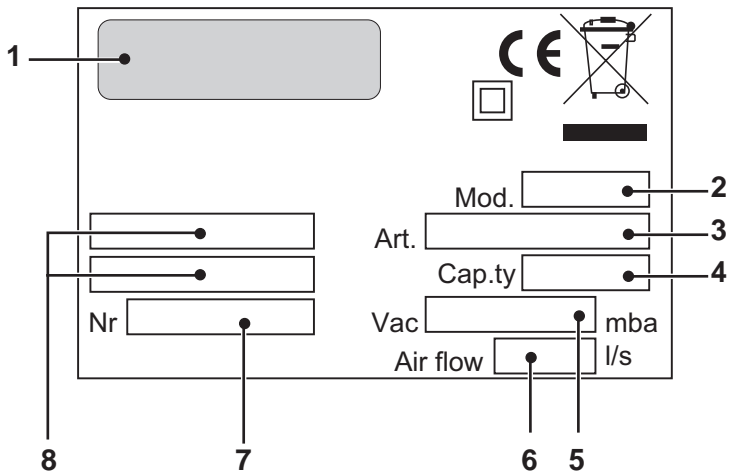
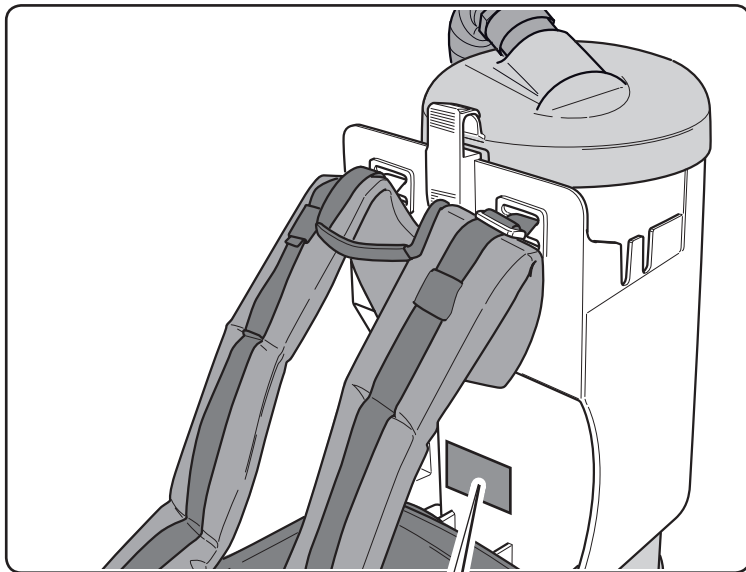


T1 - W1 - T1/BC - W1/BC

DK MANUAL (ORIGINAL)

A0.80.0171





1	2	3	4	5	6	7	8
IT	Produttore	Articolo	Capacità fusto	Capacità aspirazione	Pomata d'aria	N° Matricola	Caratteristiche elettriche
EN	Manufacturer	Article	Container capacity	Vacuum	Air flow	Serial N°	Electrical characteristics
FR	Producteur	Article	Capacité de la cuve	Capacité d'aspiration	Débit d'air	N° Matricule	Caractéristiques électriques
DE	Hersteller	Artikel	Fassungsfähigen des Körpers	Ansaugleistung	Luftdurchsatz	Matr.Nr.	Elektrische Eigenschaften
ES	Fabricante	Artículo	Capacidad del bidón	Capacidad de aspiración	Caudal de aire	N° Matricola	Características eléctricas
PT	Produtor	Artigo	Capacidade do reservatório	Capacidade de aspiração	Caudal de ar	Número de série	Características eléctricas
NL	Producent	Artikel	Inhoud reservoir	Zuigcapaciteit	Luchdebiet	Serienummer	Elektrische eigenschappen
NO	Produsent	Artikkel	Beholderkapasitet	Sugekapasitet	Luftmengde	Matrikelnr.	Elektriske egenskaper
DK	Fabrikant	Artikel	Beholdervolumen	Sugeeffekt	Luftmængde	Matrikelnummer	El-specifikationer
SV	Tillverkare	Artikel	Korgens kapacitet	Sugkapacitet	Luftflöde	Serienummer	Elektriska egenskaper
PL	Producent	Artykuł	Pojemność zbiornika	Podsiągnięcie (mbar)	Przepływ powietrza	Nr. Fabryczny	Właściwości elektryczne
CS	Výrobce	Typ	Obsah nádobý	Sací výkon	Množství dopravovaného vzduchu	Výrobní č.	Elektrické údaje
SK	Výrobca	Výrobok	Objem nádobý	Sací výkon	Prietok vzduchu	Výrobné č.	Elektrické vlastnosti
TR	Üretici	Ürün	Gövde kapasitesi	Aspirasyon kapasitesi	Hava Akışı	Seri No	Elektriksel Özellikler
HU	Gyártó	Model	A szár teljesítménye	Szívó teljesítmény	Levegőhozam	Törzskönyvi szám	Elektromos sajátosságok
RO	Producător	Articol	Capacitate rezervor	Capacitate aspirație	Volum aer	Nr. Matricol	Caracteristici electrice
EL	Κατασκευαστής	Μοντέλο	Χωρητικότητα κόβου	Καπαιότητα aspirație	Ροή αέρα	Αρ. Μητρώου	Ηλεκτρικά χαρακτηριστικά
RU	Изготовитель	Модель	Емкость бака	Мощность всасывания	Расход воздуха	Заводской №	Электрические характеристики
HR	Proizvođač	Model	Zapremnina spremnika	Usisni kapacitet	Protok zraka	Registracijski br.	Električna svojstva
SR	Proizvođač	Model	Kapacitet posolja	Kapacitet usisa	Nosivost vazduha	Br° Proizvoda	Električne karakteristike
BG	Производител	Модел	Вместимост на резервоара	Капацитет на засмукване	Въздушен поток	Сериен номер	Електрически характеристики
ET	Tooja	Artikkel	Paagi maht	Imemisõimsus	Õhuvool	Seria number	Elektrilised omadused
FI	Valmistaja	Mailli	Kapasiteetti tekojärvi	Kapasiteetti poisto	Virtaus ilma	Sarjanumero	Sähköiset ominaisuudet
LV	Rādītājs	Modelis	Tvertnes tilpums	Sūkšanas jauda	Gaisa plūsma	Sērjias numurs	Elektriskie raksturlielumi
LT	Gaminiojas	Modelis	Bako talpa	Ūsiurbimo galimybė	Eilės numeris	Eilės numeris	Elektrinės charakteristikos
SL	Proizvajalec	Model	Prostornina rezervoarja	Sesalna zmogljivost	Pretok zraka	Serijska številka	Električne značilnosti
AR	المصانع	الطراز	سعة الخزان	قدرة الشفط	تدفق الهواء	الرقم التسلسلي	المواصفات الكهربائية



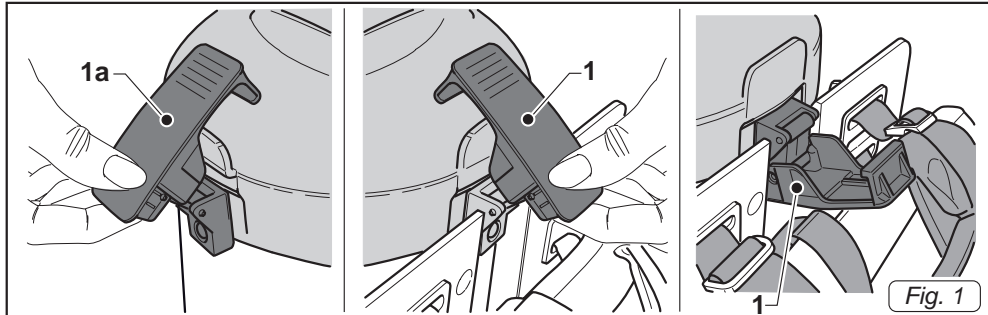


Fig. 1

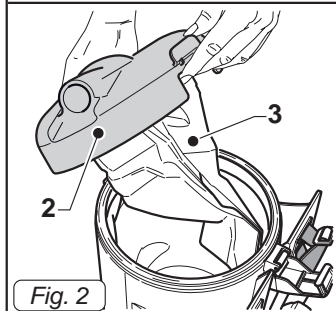


Fig. 2

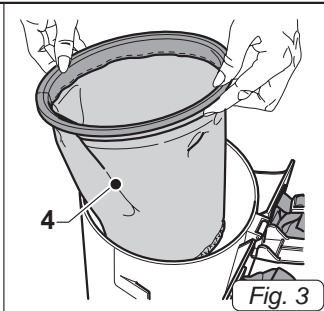


Fig. 3

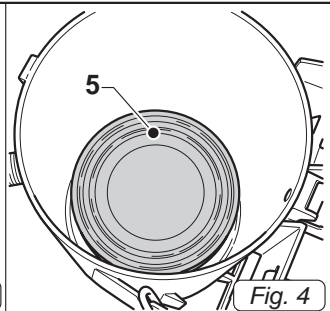


Fig. 4

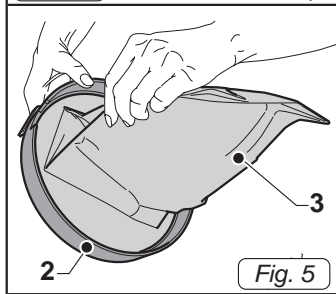


Fig. 5

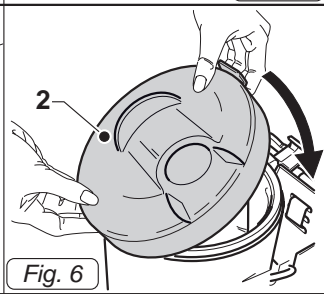


Fig. 6

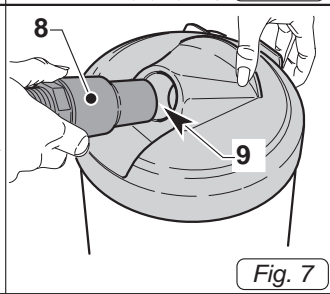


Fig. 7

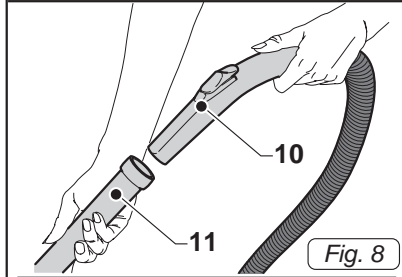


Fig. 8

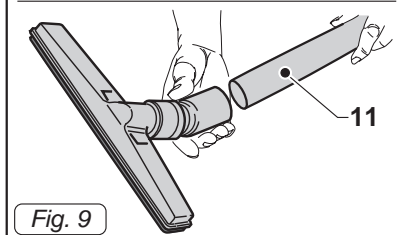


Fig. 9

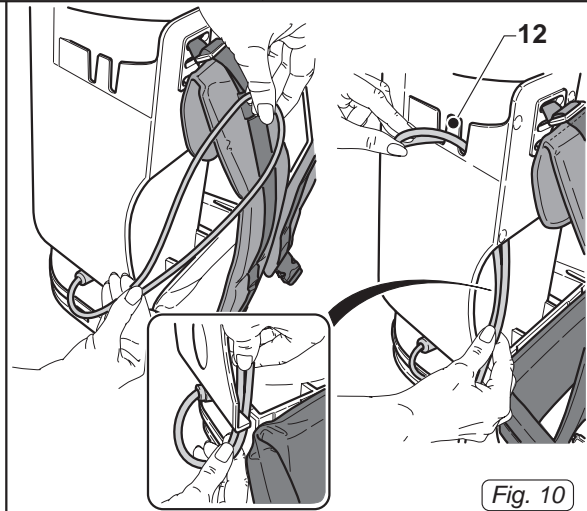


Fig. 10

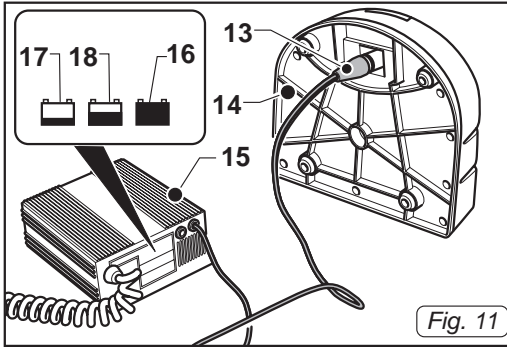


Fig. 11

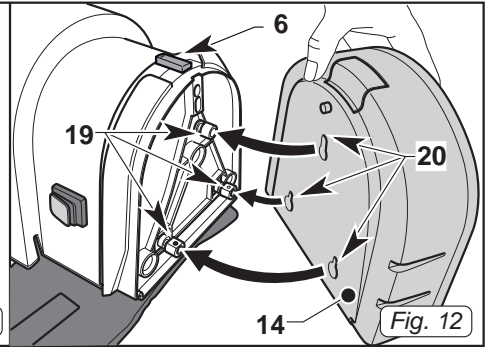


Fig. 12

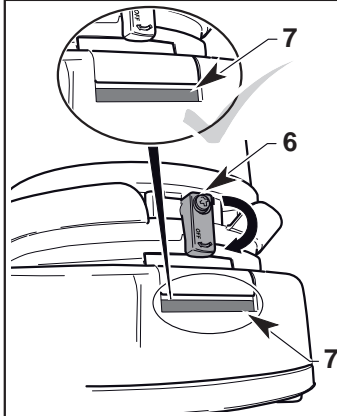


Fig. 13

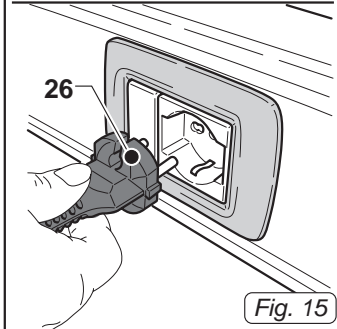
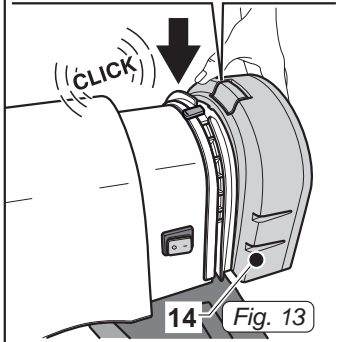


Fig. 15

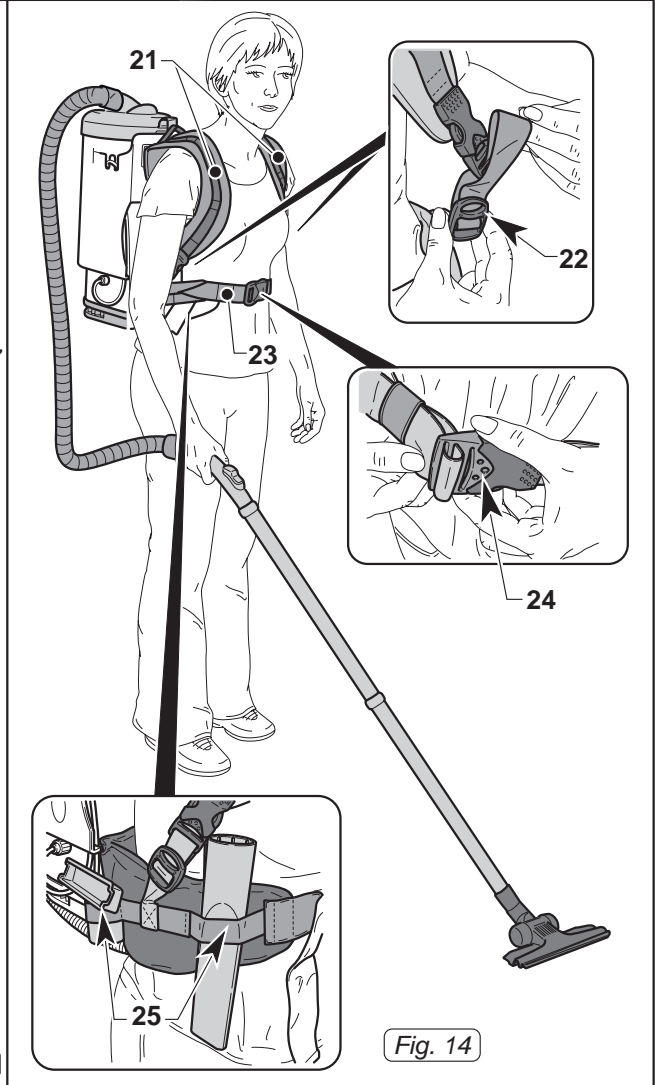
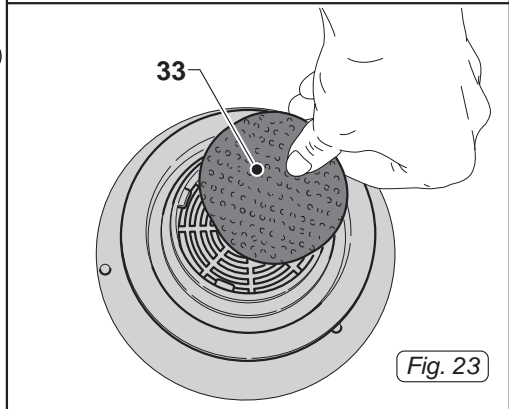
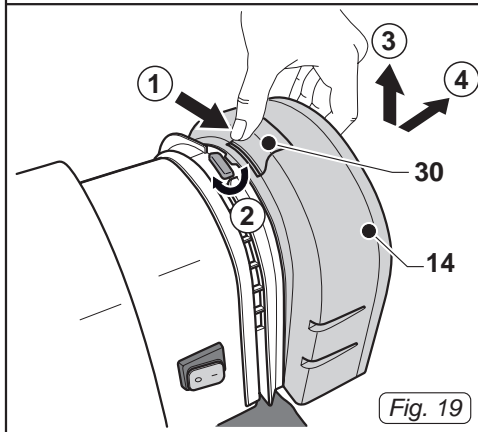
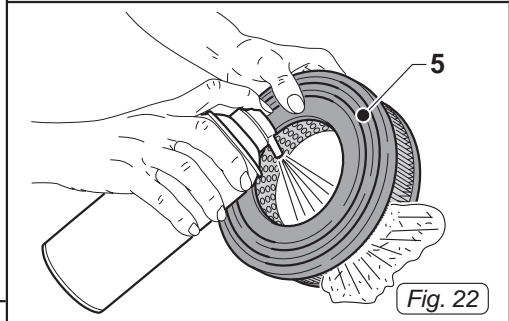
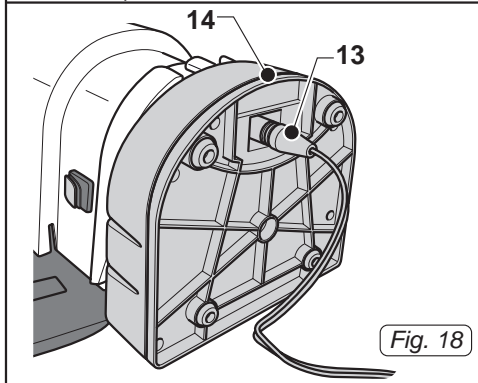
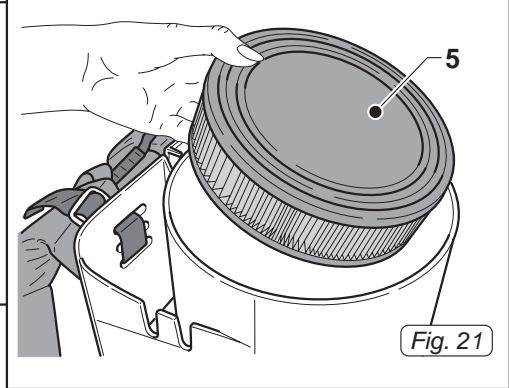
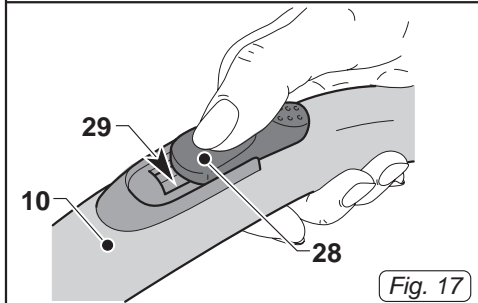
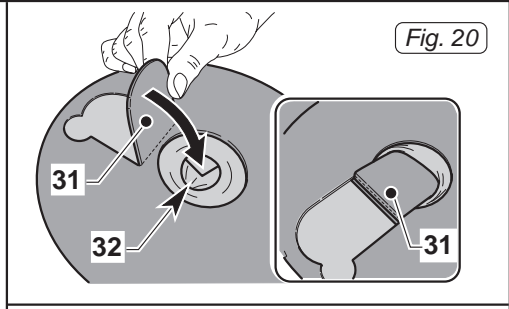
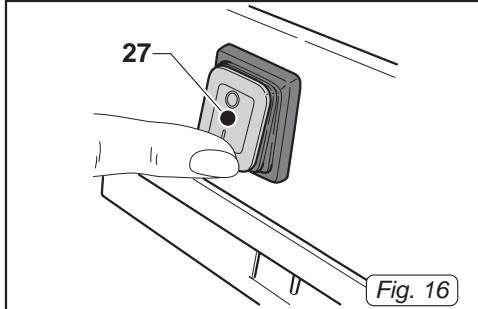


Fig. 14



TEKNISKE SPECIFIKATIONER

Model med strømforsyning

Spænding.....	220-240 V
Motoreffekt.....	1350 W
Støjniveau.....	60 dB(A)
Vakuum.....	290 mbar
Volumen papirfilterpose.....	3,3 l
Mål.....	240 x 495h x 202Ø mm
Vægt.....	4,8 kg
Tilbehør.....	Ø 32 (36) mm

Model med batteri

Spænding.....	24 V
Lader spænding.....	220-240 V
Motoreffekt.....	300 W
Støjniveau.....	54 dB(A)
Vakuum.....	125 mbar
Volumen papirfilterpose.....	3,3 l
Mål.....	240 x 580h x 202Ø mm
Vægt.....	7,5 kg
Tilbehør.....	Ø 32 (36) mm

YDERLIGERE SIKKERHED

Batterier

- Stik ikke metalgenstande ind i kontakt hullerne af batteriet, da det kan forårsage en kortslutning mellem polerne.
- Efterlad ikke batteriet eller enheden i solen i flere minutter.
- Advarsel! Brug kun originale batterier, ikke manipulere med batteriet ud og ikke fjerne forseglingen.
- Sørg for, at batterierne ikke får stød, kan den ydre skal kan brække.

Oplader

- Brug kun den medfølgende oplader og intet andet.
Brug ikke opladeren til opladning af forskellige genopladelige batterier; det kan blive beskadiget.
- Beskyt ledningen fra opladeren bliver beskadiget eller knuses når den er i brug.

- Bær aldrig opladeren ved at trække i kablet.
- Forlængerledninger skal have en sektion lig med eller højere end kablet.
- Træk aldrig opladerkablet at trække stikket ud.

Bortskaffelse af batterier

- Må ikke bortskaffes i ild og / eller ikke dumpe brugte batterier men levere dem til de relevante lossepladser ved at følge anvisningerne fra de gældende regler i det land, hvor brugen.
- IKKE bortskaffes som husholdningsaffald.

TYPE ANVENDELSE

Anvend kun denne enhed som en støvsuger til at suge støv, krummer, etc ...
Kun til denne brug er designet.



FARE:

Producenten kan ikke holdes ansvarlig for skader på grund af forkert brug. Enhver anden brug fritager producenten fra ansvar for skader på personer og / eller ejendom, og ugyldiggøre eventuelle garantier.

MISBRUG

Brug ikke enheden til:

- Aspirer væsker af enhver type;
 - Aspirer brændbare, eksplosive, ætsende, giftige stoffer.
 - Aspirer varme stoffer.
- Brug ikke udstyret i farlige miljøer.

UDARBEJDELSE AF ENHED

Kontrol filtersystemer

- Slip håndtaget (1a/1 Fig.1), og fjern dækslet (2 Fig.2) komplet med papir pose (3 Fig.2).
- Fjern kluden støvpose (4 Fig. 3), og kontrollere, at enheden er monteret inde i patronfilter (5 Fig. 4).
- dskift filteret klud (4 Fig.3), udskift papirpose (3 Fig.5) på dækslet (2 Fig.5) og at holde den på plads monter dækslet (2 Fig.6).
- Låse låget ved hjælp af håndtaget (1a/1 Fig.1).



BEMÆRK:

Dækslet kan monteres med udgangen af røret til venstre eller højre efter brugernes behov.

Sæt slanger

- Indsæt manchetten (8 Fig.7) slange leveres i luftindtag hullet (9 Fig.7).
- Sæt stive udvidelser (11 Fig.8) om ergonomisk slange enhed (10 Fig.8).
- Sæt det ønskede tilbehør (sugemundstykket, Børstemundstykke, sprække-mundstykke, etc. ...) til stive forlængelsen (11 Fig.9).

Placering el-kabelo

(for model med 230 V)

- Form a ring of the electric cable and fix it on the tooth (12 Fig.10), positioned as shown in Figure 10.

Før du genoplader batterierne

(for model med 24 V)

Fjern opladeren og batteriet fra kartonen.

- Forbind kablet (13 Fig.11) til batteripakken (14 Fig.11).
- Slut opladeren til stikket (15 Fig.11).



BEMÆRK:

Tilslutning af strømkabel (15 Fig.11), før du tilslutter kablet (13 Fig.11) til batteri (14 Fig. 11) opladeren VIRKER IKKE.

- Den opladere (15 Fig.11) lys blinker to gange førte den "grønne" (16 Fig.11) angiver velfungerende, så LED vil slå "Red" (17 Fig.11) eller "gul" (18 Fig.11) afhængigt af tilstanden af batteriet.
- Når opladeren LED lys på den grønne (16 Fig. 11) batterierne bliver opladet.



BEMÆRK:

Efterlad aldrig kablet (13 Fig.11) er forbundet til batteriet med netværkskabel trækkes ud af laderen, den battery kunne aflades og ødelægges.

Isætning af batterier

(for model med 24 V)

- Kontrollér, at afbryderen (27 Fig.16) er i position "0".
- Montér batteripakken (14 Fig.12) om kamerahuset indsættelse kontakter (19 Fig. 12) i hullerne (20 Fig.12).
- Tryk batteri (14 Fig. 13) ned, indtil du hører "KLIK" kobling.
- Sørg for, at armen (6 Fig. 13) vender nedad og at slidsten (7 Fig. 13) vises i grønt med angivelse den korrekte kobling.

Positioneringsindretning på skuldrene

- Løft apparatet og læg det på skuldre.
- Juster skulderstropperne (21 Fig.14), der handler på spænderne (22 Fig.14).
- Juster bæltet (23 Fig.14) ved hjælp af spændet (24 Fig.14).



BEMÆRK:

På båndet (23 Fig.14) er placeret elastiske bånd (25 Fig.14) anvendes til positionering tilbehør, såsom afstøvning børste, sprække, etc

BRUG AF Udstyr

Start enhed

- Sæt stikket (26 Fig.15) i soklen (kun for model med 230 V).
- Tryk på kontakten (27 Fig.16) til "I" (lampen af omskifteren lys, alene for model 230 V).



BEMÆRK:

Du kan justere suge kraft der virker på kontakten (28 Fig.17), placeret på ergonomisk håndtag (10 Fig.17).

Åbning af vinduet (29 Fig.17) vil du få en lavere sugekraft.



BEMÆRK til model med 24 V:

For en længere batterilevetid, skal du slukke for strømmen under overførsler.

Stopanordningen

- Tryk på kontakten (27 Fig.16) for at slukke enheden (lampen af omskifteren slukke , alene for model 230 V).
- Fjern proppen (26 Fig.15) fra stikket (kun for model med 230 V).

Genopladning af batterier

Hvis du under bruger maskinen slukkes, er nødvendig for at genoplade batterierne, som følger:

- Kontrollér, at afbryderen (27 fig.16) er i position "0".



BEMÆRK:

Du kan ikke oplade batterierne i enheden startet, er der en sikkerhedsanordning, at hvis du tilslutter opladeren til batteriet, stopper den automatisk de enhed.



BEMÆRK:

Du kan genoplade batterierne, selv om de ikke er helt afladet, uden at gå på kompromis med batteriets levetid.

- Det er muligt direkte forbinde kablet (13 Fig. 18) på batteriet (14 Fig. 18) stadig er monteret på enheden, eller fjern batteriet (14 Fig. 19) sved at flytte sikringshåndtaget (6 Fig.13), at trykke på udløserknappen (30 Fig. 19) og løfte batteriet (14 Fig. 19) og fjern derefter mod ydersiden.
- Tilslut opladeren som beskrevet i afsnittet "Før du genoplader batterierne".
- Efter opladning af batterierne gensemle som angivet ovenfor.



BEMÆRK:

Må ikke opbevares apparatet efter brug, med batteriet afladet. Hvis det er nødvendigt, skal batteriet oplades.

I lange perioder med lagringsenhed og batteri, tjek jævnligt batteriets ladetilstand (15/30 dage).

RENGØRING OG VEDLIGEHOLDELSE



FARE:

Før du udfører nogen form for vedligeholdelse, fjern stikket fra stikkontakten eller batteripakken, afhængigt af modellen.

Fjernelse og udskiftning støvsamleren filterpapir

- Slip håndtaget (1 Fig.1), og fjern dækslet (2 Fig.2) komplet med papir pose (3 Fig.2).
- Fjern papiret pose (3 Fig.2) indsamle støv fra dækslet (2 Fig.2), afhente fanen (31 Fig.20) og fold det ind i hullet (32 Fig.20) snapper på gummikant og derefter smide det.
- Udskift papirpose og samles igen i omvendt rækkefølge af fjernelse.

Kontrollér og rengør filter klud

- Slip håndtaget (1 Fig.1), og fjern dækslet (2 Fig.2) komplet med papir pose (3 Fig.2).
- Fjern kluden støvpose (4 Fig. 3) og rens støvet væk.



BEMÆRK:

Filteret klud (4 Fig.3) kan vaskes med varmt vand og opvaskemiddel under hensyntagen til, at før genbrug skal være helt tørre.

- Saml alt i omvendt rækkefølge af fjernelse.

Kontrollér og rengør filterpatron

- Udløserhåndtag (1 Fig.1), fjern dækslet (2 Fig.2), filter (3 Fig.2) og stoffilter (4 Fig. 3).
- Fjern filtret (5 Fig.21) fra enheden.

- Rengør filteret fra indersiden ud med en stråle af luft, hvis der er for beskidt, skal det udskiftes.
- Saml alt i omvendt rækkefølge af fjernelse.

Kontrollér og rengør-up filter

- Slip håndtaget (1 Fig.1), fjern dækslet (2 Fig.2), filterposen (3 Fig.2) stoffilter (4 Fig. 3) og patronfilter (5 Fig. 21).
- Fjern filteret (33 Fig. 23) og rengør det under rindende vand.



ADVARSEL:

- **Sørg for, at filteret (33 Fig.23) er helt tørt, før du udskifter.**
- Saml alt i omvendt rækkefølge af fjernelse.

Rengøring af skulderstropper og hoftebælte

- Tør skulderstropperne (21 Fig.14) og bælte (23 Fig.14) med en fugtig klud med vand eller et mildt rengøringsmiddel.

Rensning legemet af anordningen

- Rengør selve apparatet med en fugtig klud med vand eller et mildt rengøringsmiddel.



FARE:

Undlad at rengøre anlægget med vand.

Rensning af elektriske kontakter

For batteridrevet udstyr kontrollere, at kontakterne (19 Fig. 12) er snavset, rengør dem om nødvendigt med et passende affedtningssmiddel.

DELE

Filterklæde	Torsk 6588010
Pak 10 SAC. filtrerpapir	Torsk 6588035
Filterpatron	Torsk 2512749

Batterier

Batterier 10 A/h (600 cykler)	Torsk 6100591
Batterier 11 A/h (1500cykler)	Torsk 6100592

Oplader

Oplader 5A	Torsk 7501193
Oplader 10A	Torsk 7501194

PROBLEM	ÅRSAG	AFHJÆLPNING
Aspirator virker ikke (for model med 230 V).	Switch er ikke trykket. Socket ikke inkluderet. Aktuel tab.	Tryk på kontakten. Sæt stikket i stikkontakten. Se forsyningsledningen.
Aspirator virker ikke (for model med 24 V).	Lavt batteri. Batteri ikke indsat korrekt. Opbrugt batteri. Batterioplader fungerer ikke.	Genoplad batteriet Kontrollere den korrekte indføring af batteriet. Udskift batteripakken. Laderen bør kontrolleres af en specialist.
Indtaget er ikke tilfredsstillende (for model med 230V og model med 24 V).	Papir pose fuld. Filterelementer er blokeret. Tilbehør eller slanger blokerede.	Udskift støvposen. Rengør filterelementerne. Kontrollér og rengør slangen og sugemundstykket.
Indtaget er ikke tilfredsstillende (for model med 24 V).	Lavt batteri.	Genoplad batteriet.
Enheden slukkes under drift (for 24V model).	Lavt batteri.	Genoplad batteriet.



DEALER



Ghibli S.p.A.

via Circonvallazione, 5 - 27020 Dorno (PV) Italy

Tel. +39 0382.848811 - Fax +39 0382.84668

<http://www.ghibli.com> - e-mail: info@ghibli.it